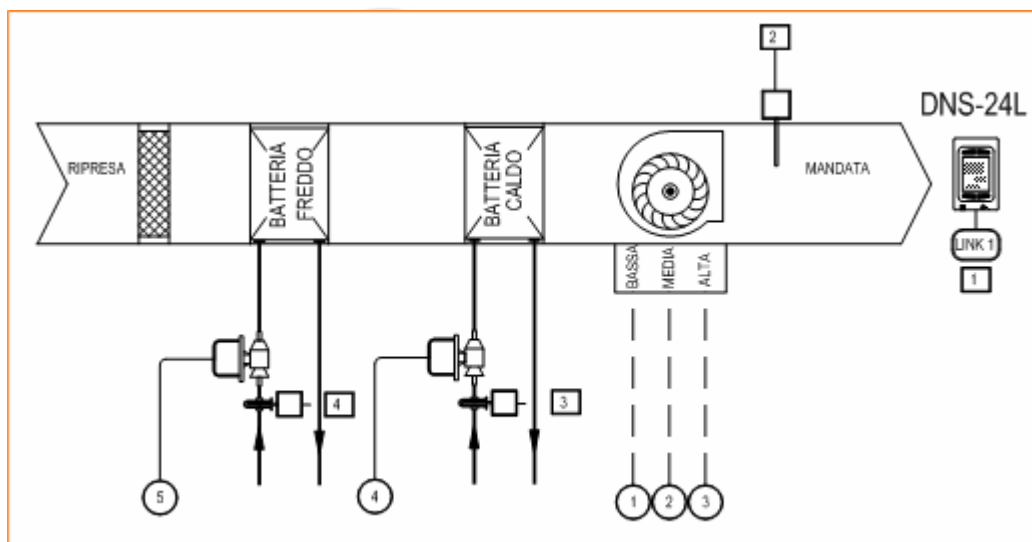


eBACin-fancoil3

MODULO PER LA GESTIONE DI FAN COIL A 2 O A 4 TUBI



Descrizione

Il modulo eBACin-fancoil3 permette di gestire fan coil a 2 e a 4 tubi in funzione della temperatura rilevata all'interno della stanza da una sonda di temperatura. La sonda è all'interno di un pannellino con interfaccia LCD da cui è possibile impostare il set-point di temperatura desiderato in ambiente, la velocità del ventilatore, ecc. L'eBACin-fancoil3 ha l'obiettivo di mantenere la temperatura di set-point in ambiente durante le ore di occupazione e implementare logiche di risparmio energetico durante le ore di non occupazione.

Logica di Funzionamento

L'utente può scegliere dal pannellino il set-point di temperatura desiderato in ambiente. L'eBACin-fancoil3 gestirà di conseguenza il fan coil comandando le velocità e le valvole del caldo o del freddo.

L'eBACin-fancoil3 è progettato per implementare due diverse strategie di controllo:

- stanza occupata (giorno)
- stanza libera (notte).

A ciascuna strategia è associato uno specifico set-point di temperatura modificabile e un delta di temperatura, una banda proporzionale e una banda morta (Deadband - Db).

CARTA PUNTI

INPUT

- 1: Sonda di temperatura ambiente (DNS-24L)
- 2: Sonda di temperatura aria di mandata
- 3: Sonda di temperatura acqua calda
- 4: Sonda di temperatura acqua fredda

OUTPUT

- 1: Comando 1° velocità (Bassa)
- 2: Comando 2° velocità (Media)
- 3: Comando 3° velocità (Alta)
- 4: Comando valvola del caldo
- 5: Comando valvola del freddo

Se definiamo la temperatura di comfort desiderata in ambiente come:

$$T_{\text{comfort}} = T_{\text{set-point}} \pm DT$$

allora

$$\text{se } T_{\text{amb}} < T_{\text{set-point}} - (DT+1/2 \text{ Db})$$

l'eBACin-fancoil3 attiverà la batteria del caldo e la velocità del ventilatore proporzionalmente alla distanza dal set-point.

$$\text{Se } T_{\text{amb}} > T_{\text{set-point}} + (DT+1/2 \text{ Db})$$

l'eBACin-fancoil3 attiverà la batteria del freddo e la velocità del ventilatore proporzionalmente alla distanza dal set-point.

Se infine:

$$T_{\text{set-point}} - (DT+1/2 \text{ Db}) < T_{\text{amb}} < T_{\text{set-point}} + (DT+1/2 \text{ Db})$$

sia la batteria del caldo che del freddo resteranno inattive.

Quadro Elettrico Tipico

- **n. 1 DFC-304R3:** Controllore di fan-coil BACnet nativo, comunicazione MS/TP, alimentazione 230V, preconfigurato con algoritmi standard.
- **n. 1 DNS-24L:** Pannellino a parete interfaccia LCD con sonda di temperatura ambiente, ON/OFF, occupazione, velocità ventilatore, set-point, TE, Prog.
- **n. 2 M01-7111-212:** Servomotore NO/NC, alimentazione 24V~, IP44, 125N. Comando 0-10V, cavo 1,2 metri.
- **n. 2 M01-8010-310:** Valvola due vie per fan-coil KVS 1,6 n. corpo in ottone - PN 16, corsa 3.0 mm, max. temperatura di esercizio +2...+120°C, massima pressione differenziale 3,00 bar.

Per questa soluzione:

Il servomotore M01-7111-212 può essere sostituito con:


- **n. 2 M01-7111-202:** Servomotore elettrotermico NO/NC Alimentazione 24V~, IP44, 125N. Comando 2-punti, cavo 1,2 metri, tempo di apertura 3 minuti, corsa 4,5 mm, con indicatore di posizione.

Come ordinare

È possibile ordinare questa soluzione richiedendo il codice:

- **eBACin-fancoil3**

Per qualunque informazione o richiesta scrivere a commerciale@esacsrl.com

Tutti i moduli della serie eBACin comunicano utilizzando il protocollo  e possono quindi essere collegati fra loro senza ulteriori costi di ingegneria. Gli eBACin possono non solo comunicare tra loro, ma anche con sistemi di produttori diversi senza l'ausilio di costosi meccanismi d'integrazione e senza pagare alcun tipo di royalty. Un'installazione BACnet, grazie alla coerenza di comportamento e comunicazione, garantisce l'applicazione ottimale di tutte le funzionalità di ogni dispositivo nell'intero edificio. Apertura e interoperabilità portano a un abbattimento dei costi di ingegnerizzazione degli impianti e a un incremento dell'offerta di funzionalità.